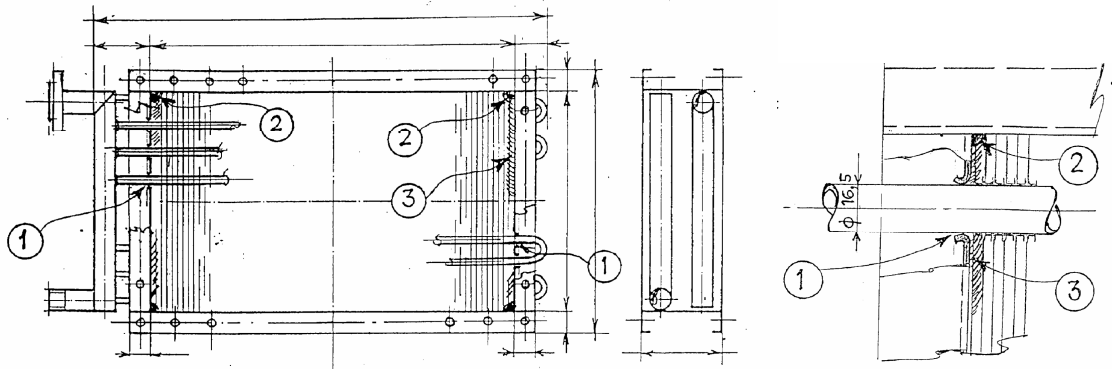


Luft- og Gastætte husudførelser til køle- og varmeflader

Type CS/S

+ Anvendes primært til zoneflader.

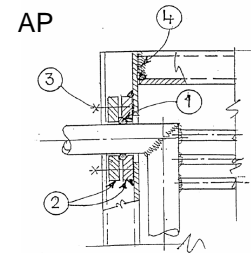
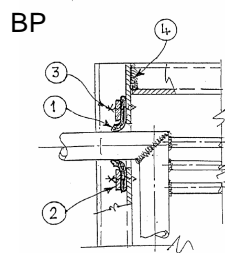
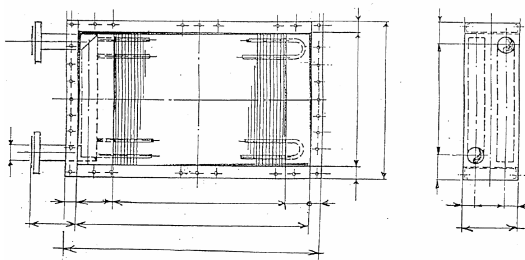


← Rammens hulplade føres ud til coil-rør.

↑ → Mellem hulplade og sidste lamel samt hjørnesamling tættes med sealer.

Type TS/CI

+ AIR FRÖHLICH kan mod merpris tilbyde fabrikstest.



Type BP

← Silikonepakning

↑ Pakdåse

→ Boltsamling

↓ Helsvejst ramme

Type AP

← Grafitpakning

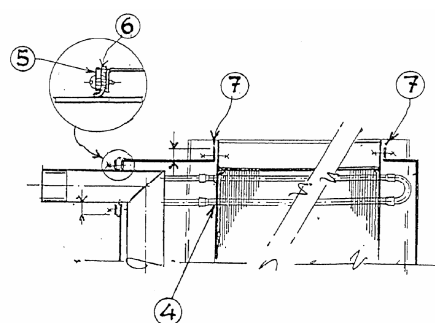
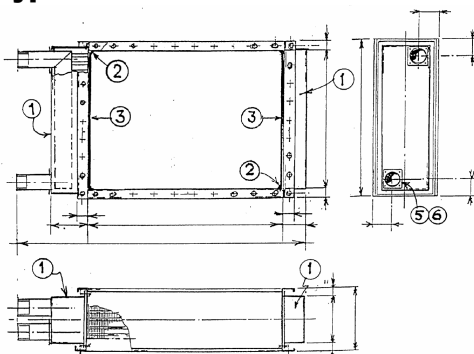
↑ Pakdåse

→ Boltsamling

↓ Helsvejst ramme

Type SCA/CS/S

+ AIR FRÖHLICH kan mod merpris tilbyde fabrikstest



← Hus

↑ → Mellem hulplade og sidste lamel

↓ Rammens hulplade føres ud til coil-rør.

° ± Silikonepakning



samt hjørnesamling tætnes med sealer

" Pakning af blødt gummi